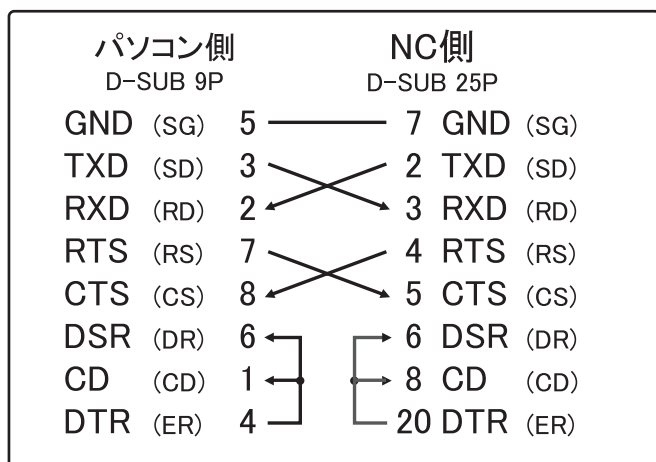


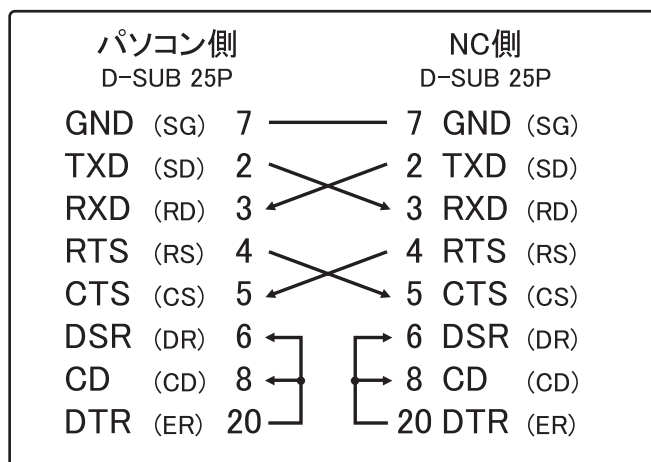
## 【RS232C通信ケーブル】

弊社推奨のNC用のクロスケーブルの結線仕様は以下の通りです。

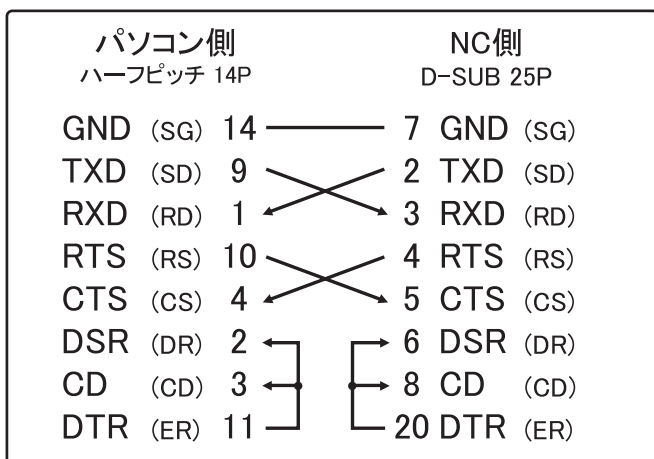
D-SUB 9P ↔ D-SUB 25P



D-SUB 25P ↔ D-SUB 25P



ハーフピッチ 14P ↔ D-SUB 25P



## 【例外ケーブル】

一部のNCに於いて、DSR(DR)のONを検出後 DTR(ER)をONにする装置が存在するようです。

このような動作をするNCには、以下のように結線部分の改良を行うことで通信が可能になります。

